

Zulassung/Bewertung

bauaufsichtliche Zulassung

Artikelnummer:

118371, 118372, 118373, 118374, 118383, 118384, 118385, 118386, 130075,
15862, 15863, 43773, 43774, 43775, 43776, 43777, 43778, 43779, 43780, 665, 666,
667, 668

Sprachen:

de

DEUTSCHES INSTITUT FÜR BAUTECHNIK

Anstalt des öffentlichen Rechts

10829 Berlin, 6. Dezember 2005
Kolonnenstraße 30 L
Telefon: 030 78730-277
Telefax: 030 78730-320
GeschZ.: II 53-1.23.14-32/04

Allgemeine bauaufsichtliche Zulassung

Zulassungsnummer:

Z-23.14-1026

Antragsteller:

ARMACELL GMBH
Robert-Bosch-Straße 10
48001 Münster

Zulassungsgegenstand:

Dämmstoffe aus Polyethylen-Schaumstoff,
"Tubolit DG", "Tubolit DHS" und "Tubolit S",
für Rohrleitungen

Geltungsdauer bis:

22. Juli 2008

Der oben genannte Zulassungsgegenstand wird hiermit allgemein bauaufsichtlich zugelassen.
Diese allgemeine bauaufsichtliche Zulassung umfasst neun Seiten und zwei Anlagen.



* Diese allgemeine bauaufsichtliche Zulassung ersetzt die allgemeine bauaufsichtliche Zulassung Nr. Z-23.14-1026 vom 23. Juli 2003.

I. ALLGEMEINE BESTIMMUNGEN

- 1 Mit der allgemeinen bauaufsichtlichen Zulassung ist die Verwendbarkeit bzw. Anwendbarkeit des Zulassungsgegenstandes im Sinne der Landesbauordnungen nachgewiesen.
- 2 Die allgemeine bauaufsichtliche Zulassung ersetzt nicht die für die Durchführung von Bauvorhaben gesetzlich vorgeschriebenen Genehmigungen, Zustimmungen und Bescheinigungen.
- 3 Die allgemeine bauaufsichtliche Zulassung wird unbeschadet der Rechte Dritter, insbesondere privater Schutzrechte, erteilt.
- 4 Hersteller und Vertreiber des Zulassungsgegenstandes haben, unbeschadet weitergehender Regelungen in den "Besonderen Bestimmungen", dem Verwender bzw. Anwender des Zulassungsgegenstandes Kopien der allgemeinen bauaufsichtlichen Zulassung zur Verfügung zu stellen und darauf hinzuweisen, dass die allgemeine bauaufsichtliche Zulassung an der Verwendungsstelle vorliegen muss. Auf Anforderung sind den beteiligten Behörden Kopien der allgemeinen bauaufsichtlichen Zulassung zur Verfügung zu stellen.
- 5 Die allgemeine bauaufsichtliche Zulassung darf nur vollständig vervielfältigt werden. Eine auszugsweise Veröffentlichung bedarf der Zustimmung des Deutschen Instituts für Bautechnik. Texte und Zeichnungen von Werbeschriften dürfen der allgemeinen bauaufsichtlichen Zulassung nicht widersprechen. Übersetzungen der allgemeinen bauaufsichtlichen Zulassung müssen den Hinweis "Vom Deutschen Institut für Bautechnik nicht geprüfte Übersetzung der deutschen Originalfassung" enthalten.
- 6 Die allgemeine bauaufsichtliche Zulassung wird widerruflich erteilt. Die Bestimmungen der allgemeinen bauaufsichtlichen Zulassung können nachträglich ergänzt und geändert werden, insbesondere, wenn neue technische Erkenntnisse dies erfordern.



II. BESONDERE BESTIMMUNGEN

1 Zulassungsgegenstand und Anwendungsbereich

1.1 Zulassungsgegenstand

Die allgemeine bauaufsichtliche Zulassung gilt für die Herstellung und Verwendung von konzentrischen Rohrschläuchen - auch geschlitzt - aus geschlossenzelligem Polyethylen-Weichschaumstoff (Treibmittel: Isobutan) mit Brandschutzausrüstung mit den Bezeichnungen "Tubolit DG", "Tubolit S" oder "Tubolit DHS".

Bei den Rohrschläuchen "Tubolit DG" und "Tubolit S" ist die Dämmschicht konzentrisch ausgebildet (konzentrische Rohrschläuche).

Bei dem Rohrschlauch "Tubolit DHS" ist die Dämmschicht nichtkonzentrisch ausgebildet (exzentrischer Rohrschlauch).

Der konzentrische Rohrschlauch "Tubolit S" und der exzentrische Rohrschlauch "Tubolit DHS" sind mit einer nahtlosen Polyethylen-Folie kaschiert.

1.2 Anwendungsbereich

Die exzentrischen und konzentrischen Rohrschläuche dürfen zur Begrenzung der Wärmeabgabe von Wärmeverteilungs- und Warmwasserleitungen in Gebäuden entsprechend Energieeinsparverordnung - EnEV¹ für metallische Rohre sowie für mindestens normalentflammbare Kunststoffrohre und Mehrschichtverbundrohre verwendet werden.

Die exzentrischen Rohrschläuche sind in Bauteilen zwischen beheizten Räumen verschiedener Nutzer zu verwenden.

2 Bestimmungen für das Bauprodukt

2.1 Eigenschaften und Zusammensetzung

2.1.1 Beschaffenheit

Die konzentrischen Rohrschläuche müssen an allen Stellen gleichmäßig dick und von gleichmäßigem Gefüge sein. Der exzentrische Rohrschlauch "Tubolit DHS" muss von gleichmäßigem Gefüge sein. Die Außenseite des exzentrischen Rohrschlauhes, an der der Dämmstoff seine Nenndicke aufweist, wird als Ebene zur Kaltseite des exzentrischen Rohrschlauhes bezeichnet.

2.1.2 Maße

Die Maße der konzentrischen Rohrschläuche, wie Länge und Innen- und Außendurchmesser, müssen bei Prüfung in Anlehnung an DIN 52275-2² den angegebenen Nennmaßen entsprechen. Die Dämmstoffdicken (Nenndicken) und Außendurchmesser der konzentrischen Rohrschläuche müssen bei Prüfung in Anlehnung an DIN 52275-2² zusätzlich den Angaben nach Abschnitt 2.1.8 entsprechen.

Bei dem exzentrischen Rohrschlauch "Tubolit DHS" sind für die Dämmstoffdicken und die Nenndicken die Maße gemäß den Anlagen 1 und 2 einzuhalten. Die Nenndicken sind in den Anlagen gekennzeichnet.



1 Verordnung über energiesparenden Wärmeschutz und energiesparende Anlagentechnik bei Gebäuden (Energieeinsparverordnung - EnEV) vom 2. Dezember 2004 (Bundesgesetzblatt 2004, Teil I Nr. 64, S. 3146 bis 3162)

2 DIN 52275-2:1978-08: Prüfung von Mineralfaser-Dämmstoffen, Bestimmung der linearen Maße und der Rohdichte; Rohrschalen

Die maximal zulässigen Abweichungen der gemessenen Einzelwerte von der Nenndicke sind bei Dämmstoffdicken (Nenndicken) ≤ 14 mm: ± 15 % und bei Dämmstoffdicken (Nenndicken) > 14 mm: ± 2 mm.

2.1.3 Rohdichte, Flächengewicht und längenbezogenes Gewicht

Die Rohdichte des Polyethylen-Weichschaumstoffs der konzentrischen Rohrschläuche muss bei Prüfung nach DIN EN 1602³, unter Verwendung der Maße nach Abschnitt 2.1.2 und Abschnitt 2.1.8 den Angaben nach Abschnitt 2.1.8 entsprechen.

Das Flächengewicht der umhüllenden Folie der konzentrischen Rohrschläuche "Tubolit S" muss $92 \text{ g/m}^2 \pm 25 \text{ g/m}^2$ betragen. Das Flächengewicht der umhüllenden Folie der exzentrischen Rohrschläuche "Tubolit DHS" muss $110 \text{ g/m}^2 \pm 20 \text{ g/m}^2$ betragen.

2.1.4 Zellgas

Für den Nachweis des Treibmittels (Isobutan) ist eine qualitative Zellgasanalyse⁴ nach mindestens 42 Tagen Lagerung im Prüfinstitut durchzuführen. Sofern die Zellgaszusammensetzung ergibt, dass der Gasaustausch nach 42 Tagen noch nicht abgeschlossen ist, müssen die Probekörper für die Messung der Wärmeleitfähigkeit bei $(60 \pm 2) \text{ }^\circ\text{C}$ bis zum Zellgaszustand "Luft" (≤ 2 Vol.-% Isobutan) getempert werden, was durch Zellgasmessung zu überprüfen ist.

2.1.5 Wärmeleitfähigkeit

Die Messung der Wärmeleitfähigkeit bei der nachfolgend beschriebenen Prüfung muss beim Zellgaszustand "Luft" erfolgen.

Für die konzentrischen Rohrschläuche sind die Prüfungen zur Bestimmung der Wärmeleitfähigkeit nach DIN 52613⁵ durchzuführen. Der Messwert der Wärmeleitfähigkeit am Prüfrohr darf bei $40 \text{ }^\circ\text{C}$ Mitteltemperatur den Wert $\lambda_{40^\circ\text{C}} = 0,040 \text{ W/(m}\cdot\text{K)}$ nicht überschreiten.

Für den exzentrischen Rohrschlauch ist die Prüfung zur Bestimmung der Wärmeleitfähigkeit nach DIN 52612⁶ an Dämmstreifen mit dem Dämmstoff, der sich zwischen Hohlraum zur Aufnahme der Leitung und Kaltseite befindet, durchzuführen. Der Messwert der Wärmeleitfähigkeit darf bei der Prüfung nach DIN 52612-1⁶ bei $40 \text{ }^\circ\text{C}$ Mitteltemperatur den Wert $\lambda_{40^\circ\text{C}} = 0,040 \text{ W/(m}\cdot\text{K)}$ nicht überschreiten.

2.1.6 Brandverhalten

Die konzentrischen Rohrschläuche "Tubolit DG" müssen bei Verwendung auf metallischem Untergrund die Anforderungen an schwerentflammbare Baustoffe (Baustoffklasse DIN 4102-B1) nach DIN 4102-1⁷ erfüllen. Die Brandprüfungen sind nach DIN 4102-1⁷ in Verbindung mit DIN 4102-16⁸ durchzuführen.

Die konzentrischen Rohrschläuche "Tubolit DG" müssen zudem bei Verwendung auf Kunststoffrohren und Mehrschichtverbundrohren die Anforderungen an normalentflammbare Baustoffe (Baustoffklasse DIN 4102-B2) nach DIN 4102-1⁷ erfüllen. Die Brandprüfungen sind nach DIN 4102-1⁷ durchzuführen.

- | | | |
|---|--|--|
| 3 | DIN EN 1602:1997-01: | Wärmedämmstoffe für das Bauwesen; Bestimmung der Rohdichte |
| 4 | Bestimmung der Zusammensetzung des Zellgases durch Gaschromatographie an den Rohrschläuchen, die für die Wärmeleitfähigkeitsmessung verwendet werden. Hierzu sind aus jedem Rohrschlauch (Probenmitte) 3 Gasproben mittels Injektionsspritze zu entnehmen.
(Lohmeyer, S. und Müller, G.: Bestimmung der Porengasmenge und -zusammensetzung in Polyurethanschäumen. Kältetechnik-Klimatisierung (1970), H. 9, S. 291-294). | |
| 5 | DIN 52 613:1977-01: | Wärmeschutztechnische Prüfungen; Bestimmung der Wärmeleitfähigkeit nach dem Rohrverfahren |
| 6 | DIN 52612-1:1979-09: | Wärmeschutztechnische Prüfungen; Bestimmung der Wärmeleitfähigkeit mit dem Plattengerät; Durchführung und Auswertung |
| 7 | DIN 4102-1:1998-05: | Brandverhalten von Baustoffen und Bauteilen; Baustoffe; Begriffe, Anforderungen und Prüfungen |
| 8 | DIN 4102-16:1998-05: | Brandverhalten von Baustoffen und Bauteilen; Durchführung von Brandschachtprüfungen |



Die konzentrischen Rohrschläuche "Tubolit S" und die exzentrischen Rohrschläuche "Tubolit DHS" müssen bei Verwendung auf metallischem Untergrund, auf Kunststoffrohren und auf Mehrschichtverbundrohren die Anforderungen an normalentflammbare Baustoffe (Baustoffklasse DIN 4102-B2) nach DIN 4102-1⁷ erfüllen. Die Brandprüfungen sind nach DIN 4102-1⁷ durchzuführen.

Die zu dämmenden Kunststoffrohre und Mehrschichtverbundrohre müssen mindestens die Anforderungen an normalentflammbare Baustoffe (Baustoffklasse DIN 4102-B2 oder Klasse E nach DIN EN 13501-1⁹) erfüllen.

2.1.7 Zusammensetzung

Die Zusammensetzung der Rohrschläuche und ihrer Kaschierungen muss den beim Deutschen Institut für Bautechnik hinterlegten Angaben entsprechen. Änderungen dürfen nur mit Zustimmung des Deutschen Instituts für Bautechnik erfolgen.

2.1.8 Zusammenstellung der Produkte und Produkteigenschaften

Tabelle 1: Konzentrische Rohrschläuche:

Bezeichnung	Rohrdichte s. Abschnitt 2.1.3	Dämm- schichtdicke (Nenn- dicke) s. Abschnitt 2.1.2	Außendurch- messer s. Abschnitt 2.1.2	Wärmeleitfähig- keit s. Abschnitt 2.1.5	Brandverhalten s. Abschnitt 2.1.6
	kg/m ³	mm	mm	W/(m·K)	
Tubolit DG	22 bis 38	9 bis 20	27 bis 90	0,040	DIN 4102-B1 ^b
	26 bis 40	>20 bis 27	60 bis 100		DIN 4102-B2 ^c
Tubolit S	22 bis ^a 38	9 bis 27	27 bis 90		DIN 4102-B2 ^d

^a Rohrdichte ohne Schutzfolie nur für Dämmstoffkörper aus Polyethylen-Weichschaumstoff
^b auf metallischem Untergrund
^c auf Kunststoffrohren oder Mehrschichtverbundrohren
^d auf metallischem Untergrund sowie auf mindestens normalentflammbaren Kunststoffrohren oder Mehrschichtverbundrohren

Tabelle 2: Exzentrische Rohrschläuche:

Bezeichnung	Dämmschichtdicke (Nenn- dicke) s. Abschnitt 2.1.2	Rohrdichte s. Abschnitt 2.1.3	Wärmeleitfähig- keit s. Abschnitt 2.1.5	Brandverhalten s. Abschnitt 2.1.6
	mm	kg/m ³	W/(m·K)	
Tubolit DHS, Aufbau gemäß Anlagen 1 und 2	13; 25; 26; 27	28 bis ^a 35	0,040	DIN 4102-B2 ^b

^a Rohrdichte ohne Schutzfolie nur für Dämmstoffkörper aus Polyethylen-Weichschaumstoff
^b auf metallischem Untergrund sowie auf mindestens normalentflammbaren Kunststoffrohren oder Mehrschichtverbundrohren

2.2 Herstellung und Kennzeichnung

2.2.1 Herstellung

Bei der Herstellung der konzentrischen Rohrschläuche und des exzentrischen Rohrschlauches sind die Bestimmungen des Abschnitts 2.1 einzuhalten.



⁹ DIN EN 13501-1:2002-06

Klassifizierung von Bauprodukten und Bauarten zu ihrem Brandverhalten – Teil 1: Klassifizierung mit den Ergebnissen aus den Prüfungen zum Brandverhalten von Bauprodukten

2.2.2 Kennzeichnung

Das Bauprodukt oder die Verpackung des Bauprodukts muss vom Hersteller mit dem Übereinstimmungszeichen (Ü-Zeichen) nach den Übereinstimmungszeichen-Verordnungen der Länder gekennzeichnet werden. Die Kennzeichnung darf nur erfolgen, wenn die Voraussetzungen nach Abschnitt 2.3 erfüllt sind.

Folgende Angaben sind auf der Verpackung der Rohrschläuche oder auf den Rohrschläuchen anzubringen:

- Produktname (Zulassungsgegenstand)
- Die Ebene zur Kaltseite ist bei den exzentrischen Rohrschläuchen "Tubolit DHS" eindeutig zu kennzeichnen.
- Übereinstimmungszeichen (Ü-Zeichen) mit
 - Name des Herstellers
 - Zulassungsnummer: Z-23.14-1026
 - Bildzeichen oder Bezeichnung der Zertifizierungsstelle
- Herstellwerk¹⁰ und Herstelldatum⁹
- Nenndicke
- Wärmeleitfähigkeit bei 40 °C Mitteltemperatur: $\lambda_{40\text{ °C}} = 0,040 \text{ W/(m} \cdot \text{K)}$
- Maximale Temperaturbeanspruchung nach Angabe des Herstellers
- für das Brandverhalten ist in Abhängigkeit vom zu kennzeichnenden Dämmstoff eine der folgenden Angaben erforderlich:
 - "Tubolit DG":
 - schwerentflammbar (Baustoffklasse DIN 4102-B1) bei Verwendung auf metallischem Untergrund
 - normalentflammbar (Baustoffklasse DIN 4102-B2) bei Verwendung auf mindestens normalentflammbaren Kunststoff- oder Mehrschichtverbundrohren
 - "Tubolit S":
 - normalentflammbar (Baustoffklasse DIN 4102-B2) bei Verwendung auf metallischem Untergrund oder auf mindestens normalentflammbaren Kunststoff- oder Mehrschichtverbundrohren
 - "Tubolit DHS":
 - normalentflammbar (Baustoffklasse DIN 4102-B2) bei Verwendung auf metallischem Untergrund oder auf mindestens normalentflammbaren Kunststoff- oder Mehrschichtverbundrohren

2.3 Übereinstimmungsnachweis

2.3.1 Allgemeines

Die Bestätigung der Übereinstimmung des Bauprodukts mit den Bestimmungen dieser allgemeinen bauaufsichtlichen Zulassung muss für jedes Herstellwerk mit einem Übereinstimmungszertifikat auf der Grundlage einer werkseigenen Produktionskontrolle und einer regelmäßigen Fremdüberwachung einschließlich einer Erstprüfung des Bauprodukts nach Maßgabe der folgenden Bestimmungen erfolgen.

Für die Erteilung des Übereinstimmungszertifikats und die Fremdüberwachung einschließlich der dabei durchzuführenden Produktprüfungen hat der Hersteller des Bauprodukts eine hierfür anerkannte Zertifizierungsstelle sowie eine hierfür anerkannte Überwachungsstelle einzuschalten. Dem Deutschen Institut für Bautechnik ist von der Zertifizierungsstelle eine Kopie des von ihr erteilten Übereinstimmungszertifikats zur Kenntnis zu geben.

¹⁰ Darf auch verschlüsselt angegeben werden.



2.3.2 Werkseigene Produktionskontrolle

In jedem Herstellwerk ist eine werkseigene Produktionskontrolle einzurichten und durchzuführen. Unter werkseigener Produktionskontrolle wird die vom Hersteller vorzunehmende kontinuierliche Überwachung der Produktion verstanden, mit der dieser sicherstellt, dass die von ihm hergestellten Bauprodukte den Bestimmungen dieser allgemeinen bauaufsichtlichen Zulassung entsprechen.

Die werkseigene Produktionskontrolle soll mindestens die im Folgenden aufgeführten Maßnahmen einschließen:

1. Das Brandverhalten des konzentrischen Rohrschlauches "Tubolit S" und des exzentrischen Rohrschlauches "Tubolit DHS" ist mindestens einmal monatlich zu prüfen.
2. Hinsichtlich des Brandverhaltens des konzentrischen Rohrschlauches "Tubolit DG" sind die "Richtlinien zum Übereinstimmungsnachweis schwerentflammbarer Baustoffe (Baustoffklasse DIN 4102-B1) nach allgemeiner bauaufsichtlicher Zulassung"¹¹ in der jeweils gültigen Fassung maßgebend.
3. Für jede Variante der konzentrischen Rohrschläuche mit unterschiedlichem Rohrdichtebereich oder unterschiedlicher Bezeichnung sind mindestens täglich entsprechend Abschnitt 2.1.2 die Beschaffenheit, die Maße und die Rohdichte an jeder gefertigten Dicke jeder Produktvariante zu prüfen.
4. Für jede Produktvariante der exzentrischen Rohrschläuche entsprechend Abschnitt 2.1.8, Tabelle 2, sind mindestens täglich entsprechend Abschnitt 2.1.2 die Beschaffenheit, die Maße und die Rohdichte an 3 Proben jeder gefertigten Dämstoffdicke (Nennstärke) jeder Produktvariante zu prüfen.

Die Ergebnisse der werkseigenen Produktionskontrolle sind aufzuzeichnen und auszuwerten. Die Aufzeichnungen müssen mindestens folgende Angaben enthalten:

- Bezeichnung des Bauprodukts bzw. des Ausgangsmaterials und der Bestandteile
- Art der Kontrolle oder Prüfung
- Datum der Herstellung und der Prüfung des Bauprodukts bzw. des Ausgangsmaterials oder der Bestandteile
- Ergebnis der Kontrollen und Prüfungen und, soweit zutreffend, Vergleich mit den Anforderungen
- Unterschrift des für die werkseigene Produktionskontrolle Verantwortlichen

Die Aufzeichnungen sind mindestens fünf Jahre aufzubewahren und der für die Fremdüberwachung eingeschalteten Überwachungsstelle vorzulegen. Sie sind dem Deutschen Institut für Bautechnik und der zuständigen obersten Bauaufsichtsbehörde auf Verlangen vorzulegen.

Bei ungenügendem Prüfergebnis sind vom Hersteller unverzüglich die erforderlichen Maßnahmen zur Abstellung des Mangels zu treffen. Bauprodukte, die den Anforderungen nicht entsprechen, sind so zu handhaben, dass Verwechslungen mit übereinstimmenden ausgeschlossen werden. Nach Abstellung des Mangels ist - soweit technisch möglich und zum Nachweis der Mängelbeseitigung erforderlich - die betreffende Prüfung unverzüglich zu wiederholen.

2.3.3 Fremdüberwachung

In jedem Herstellwerk ist die werkseigene Produktionskontrolle durch eine Fremdüberwachung regelmäßig zu überprüfen, mindestens jedoch zweimal jährlich.

Im Rahmen der Fremdüberwachung ist eine Erstprüfung des Bauprodukts durchzuführen, und es können auch Proben für Stichprobenprüfungen entnommen werden. Die Probeentnahme und Prüfungen obliegen jeweils der anerkannten Überwachungsstelle.



¹¹ "Richtlinien zum Übereinstimmungsnachweis schwerentflammbarer Baustoffe (Baustoffklasse DIN 4102-B1) nach allgemeiner bauaufsichtlicher Zulassung"; zuletzt veröffentlicht in den "Mitteilungen" des Deutschen Instituts für Bautechnik, Heft 2 vom 1. April 1997.

Die Fremdüberwachung soll mindestens folgende Maßnahmen einschließen:

1. Es ist mindestens einmal jährlich die Wärmeleitfähigkeit nach Abschnitt 2.1.5 an konzentrischen Rohrschläuchen mit zwei unterschiedlichen Dämmstoffdicken (Nenndicken) zu prüfen bzw. durchzuführen.
2. Für jede Produktvariante der exzentrischen Rohrschläuche entsprechend Abschnitt 2.1.8, Tabelle 2, ist mindestens einmal jährlich die Wärmeleitfähigkeit nach Abschnitt 2.1.5 an zwei unterschiedlichen Dämmstoffdicken (Nenndicken) zu prüfen.
3. Hinsichtlich des Brandverhaltens des konzentrischen Rohrschlauches "Tubolit DG" sind die "Richtlinien zum Übereinstimmungsnachweis schwerentflammbarer Baustoffe (Baustoffklasse DIN 4102-B1) nach allgemeiner bauaufsichtlicher Zulassung"¹¹ in der jeweils gültigen Fassung maßgebend.
4. Hinsichtlich des Brandverhaltens des konzentrischen Rohrschlauches "Tubolit S" und des exzentrischen Rohrschlauches "Tubolit DHS" ist für die Überwachung der Baustoffklasse DIN 4102-B2 die Norm DIN 4102-17 maßgebend.
5. Für jede Variante der konzentrischen Rohrschläuche mit unterschiedlichem Rohrdichtebereich oder unterschiedlicher Bezeichnung sind von den gefertigten Dämmstoffdicken (Nenndicken) die Beschaffenheit, die Maße und die Rohdichte an mindestens drei verschiedenen Dämmstoffdicken (Nenndicken) zu prüfen. Im Laufe der Überwachung sollen alle geregelten Dämmstoffdicken (Nenndicken) und Innendurchmesser jeder Produktvariante erfasst werden.
6. Für jede Produktvariante der exzentrischen Rohrschläuche entsprechend Abschnitt 2.1.8, Tabelle 2, sind von den gefertigten Dämmstoffdicken (Nenndicken) die Beschaffenheit, die Maße und die Rohdichte an mindestens drei verschiedenen Dämmstoffdicken (Nenndicken) zu prüfen. Im Laufe der Überwachung sollen alle geregelten Dämmstoffdicken (Nenndicken) und Innendurchmesser der exzentrischen Rohrschläuche entsprechend Abschnitt 2.1.8 erfasst werden.

Die Brandprüfungen zum Nachweis der Normalentflammbarkeit nach DIN 4102-17 sind ohne eingeschobenes Rohr und mit eingeschobenem Kunststoffrohr der Baustoffklasse DIN 4102-B2 oder der Klasse E nach DIN EN 13501-1⁹ durchzuführen.

Die Ergebnisse der Zertifizierung und Fremdüberwachung sind mindestens fünf Jahre aufzubewahren. Sie sind von der Zertifizierungsstelle bzw. der Überwachungsstelle dem Deutschen Institut für Bautechnik und auf Verlangen der zuständigen obersten Bauaufsichtsbehörde vorzulegen.

3 Bestimmungen für Entwurf und Bemessung

3.1 Entwurf

Die exzentrischen Rohrschläuche sind mit der entsprechend gekennzeichneten Ebene zur Kaltseite bzw. zur Seite des Nutzers anzuordnen, der die Wärmeabgabe der Wärmeverteilungsleitung nicht durch Absperreinrichtungen beeinflussen kann. Die exzentrischen Rohrschläuche müssen seitlich an eine Wärmedämmung bündig angrenzen.

3.2 Wärmeleitfähigkeit

Die Wärmeleitfähigkeit bei 40 °C Mitteltemperatur nach Energieeinsparverordnung - EnEV¹, Anhang 5, Tabelle 1, beträgt:

$$\lambda_{40\text{ °C}} = 0,040 \text{ W/(m} \cdot \text{K)}$$



3.3 Dämmschichtdicke

Nach Energieeinsparverordnung- EnEV¹, Anhang 5, sind bei Materialien mit anderen Wärmeleitfähigkeiten als $0,035 \text{ W}/(\text{m} \cdot \text{K})$ die Mindestdicken der Dämmschichten nach den Regeln der Technik umzurechnen.

Die Wärmedämmung von Rohrleitungen mit den exzentrischen Rohrschläuchen nach Abschnitt 2 muss mindestens mit der Nenndicke der Dämmschicht entsprechend der umgerechneten Werte der Energieeinsparverordnung- EnEV¹, Anhang 5, Tabelle 1, erfolgen.

3.4 Brandverhalten

Der konzentrische Rohrschlauch "Tubolit DG" ist bei Verwendung auf metallischem Untergrund ein schwerentflammbarer Baustoff (Baustoffklasse DIN 4102-B1). Bei Verwendung auf mindestens normalentflammbaren Kunststoffrohren oder Mehrschichtverbundrohren ist dieser Rohrschlauch ein normalentflammbarer Baustoff (Baustoffklasse DIN 4102-B2).

Der konzentrische Rohrschlauch "Tubolit S" und der exzentrische Rohrschlauch "Tubolit DHS" sind bei Verwendung auf metallischem Untergrund sowie bei Verwendung auf mindestens normalentflammbaren Kunststoffrohren oder Mehrschichtverbundrohren normalentflammbare Baustoffe (Baustoffklasse DIN 4102-B2).

4 Bestimmungen für die Ausführung

Für die Verklebung der konzentrischen Rohrschläuche ist der "Armaflex-Kleber 520" zu verwenden.

Die exzentrischen Rohrschläuche dürfen mit oder ohne mechanische Befestigung ohne Verwendung eines zusätzlichen Klebers verwendet werden.

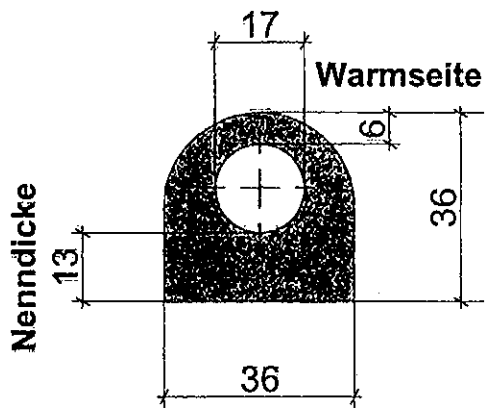
Das Brandverhalten der Dämmstoffe ist nicht nachgewiesen, wenn die Dämmstoffe zusätzlich zur Beschreibung des Zulassungsgegenstandes nach Abschnitt 1.1 mit einer Beschichtung, Kaschierung oder Ähnlichem versehen werden.

Bei Verwendung der konzentrischen oder exzentrischen Rohrschläuche unter schwimmenden Estrichen in Deckenkonstruktionen, an die Anforderungen an den Schallschutz nach DIN 4109¹² gestellt werden, ist für die Ausführung der Deckenkonstruktion Beiblatt 1 zu DIN 4109¹³ zu beachten.

Bender

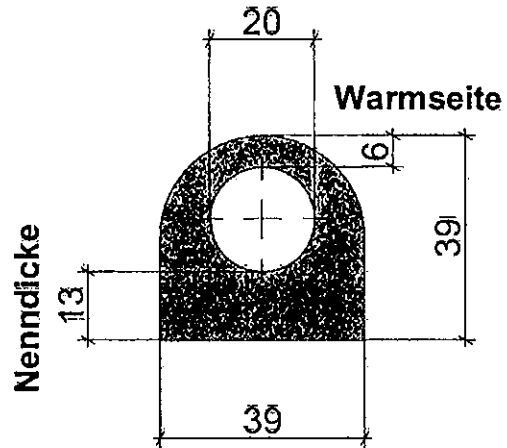


¹² DIN 4109:1989-11: Schallschutz im Hochbau; Anforderungen und Nachweise
¹³ Beiblatt 1 zu DIN 4109:1989-11: Schallschutz im Hochbau; Ausführungsbeispiele und Rechenverfahren



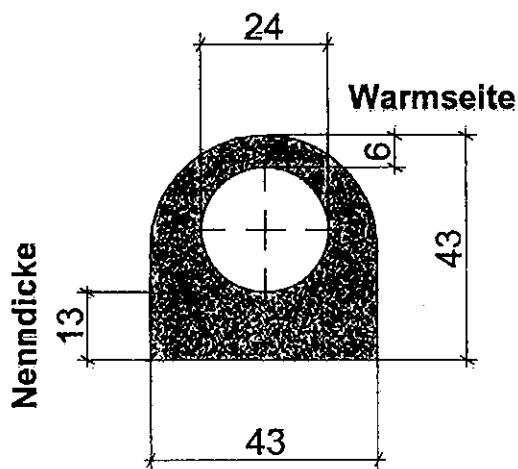
15 / 13

Kaltseite



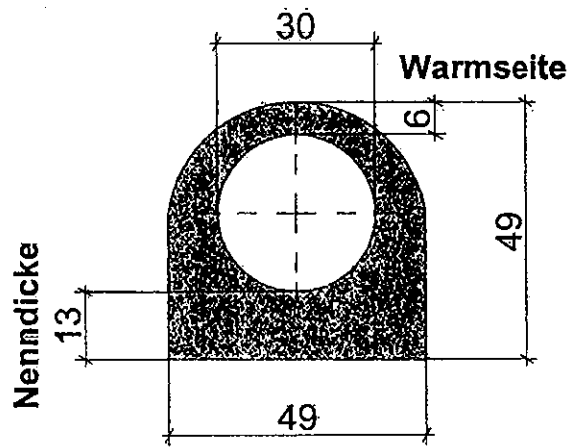
18 / 13

Kaltseite



22 / 13

Kaltseite



28 / 13

Kaltseite

ARMACELL GMBH
Robert-Bosch-Straße 10
48001 Münster

Profil:
Tubolit DHS

Alle Maße in mm!!!

Anlage 1 zur
allgemeinen bauaufsichtlichen
Zulassung Nr. Z-23.44-1026
vom ((Schlusszeichnung))

